



## РУКОВОДСТВО ПО ЭКСПЛУАТАЦИИ (ПАСПОРТ) ТЕРМОСТОЙКАЯ СВЕТОДИОДНАЯ ЛЕНТА ЭРА

### Уважаемый покупатель!

Благодарим Вас за покупку продукции под товарным знаком «ЭРА» и доверие к нашей компании!  
Данный документ распространяется на термостойкие светодиодные ленты ЭРА и предназначен для руководства по монтажу, подключению, эксплуатации, транспортировке, хранению и утилизации.

**! Внимательно изучите данное руководство перед использованием изделия и сохраните его до конца эксплуатации**

### ! Информация о видах опасных воздействий

Изделие не содержит опасных и вредных для здоровья человека веществ, которые могут выделяться в процессе эксплуатации в течение срока службы изделия при соблюдении правил его эксплуатации.

### 1. ОБЩИЕ СВЕДЕНИЯ

Термостойкие светодиодные ленты ЭРА благодаря оболочке из силикона, устойчивого к повышенным температурным воздействиям, позволяют организовать декоративное освещение и художественное оформление в банях, саунах и парилках.

### 2. ТЕХНИЧЕСКИЕ ХАРАКТЕРИСТИКИ

Технические характеристики **термостойких светодиодных лент** приведены в таблице 1.

Таблица 1

Характеристика	Значение							
	Б0062320	Б0062326	Б0062329	Б0062345	Б0062350	Б0062354	Б0062357	Б0062310
Код 1С	LS2835-9,6-120-24-3000K-IP68-3 year-5m	LS2835-9,6-120-24-4000K-IP68-3 year-5m	LS2835-9,6-120-24-6500K-IP68-3 year-5m	LS2835-9,6-120-24-R-IP68-3 year-5m	LS2835-9,6-120-24-B-IP68-3 year-5m	LS2835-9,6-120-24-G-IP68-3 year-5m	LS2835-9,6-120-24-V-IP68-3 year-5m	LS3030-9,6-120-24-RGB-IP68-3 year-5m
Напряжение питания	24 В =							
Мощность на 1 метр, не более	9,6 Вт/м							
Тип светодиода	2835							3030
Диаметр ленты	15 мм							18 мм
Длина ленты	5 м							
Количество LED на 1 метр	120							
Минимальный отрезок	50 мм (6 LED)							
Цветовая температура	3000 К	4000 К	6500 К	-				
Цвет	Теплый белый	Дневной белый	Холодный белый	Красный	Синий	Зеленый	Фиолетовый	RGB
Длина волны	-	-	-	620 Нм	465 Нм	520 Нм	440 Нм	620/520/465 Нм
Класс защиты от поражения электрическим током	III							
Степень защиты по ГОСТ 14254	IP68							
Температура эксплуатации	от - 30°C до + 100°C							
Срок службы	50 000 ч							

**ВНИМАНИЕ!** Производитель оставляет за собой право вносить изменения в конструкцию изделия для улучшения характеристик без уведомления потребителя.

### 3. КОМПЛЕКТНОСТЬ

Комплектность поставки приведена в таблице 2.

Таблица 2

Наименование	Кол-во
Термостойкая светодиодная лента	1 шт.
Заглушки	2 шт.
Крепления	10 шт.
Руководство по эксплуатации (паспорт)	1 экз.
Упаковка	1 комплект

### 4. ТРЕБОВАНИЯ БЕЗОПАСНОСТИ

4.1 **ЗАПРЕЩАЕТСЯ!** Эксплуатация изделия с механическими повреждениями.

4.2 **ЗАПРЕЩАЕТСЯ!** Самостоятельно производить ремонт изделия.

4.3 Все работы по чистке и уходу за изделием должны выполняться только в выключенном состоянии и отключенном от сети.

4.4 Во избежание несчастных случаев не подвергайте изделие воздействию огня и не погружайте его в воду более чем на 30 минут.

### 5. МОНТАЖ И ПОДКЛЮЧЕНИЕ

**ПОМНИТЕ!** Переменное напряжение сети 230 В опасно для жизни!

**ВНИМАНИЕ!** Все работы по установке и подключению светодиодной ленты должны осуществляться при отключенном питании сети!

**ВНИМАНИЕ!** Во избежание выхода из строя не допускается длительная работа светодиодной ленты в скотанном виде!

Распакуйте термостойкую светодиодную ленту и убедитесь в отсутствии повреждений ленты, нарушения герметичности ленты на всей ее протяженности, соответствии комплектности с таблицей 2.

**ВНИМАНИЕ!** При повреждении целостности светодиодной ленты и соответственно ее герметичности при разрезании ленты на участки или наращивании ленты, помимо использования специальных заглушек для светодиодных лент ЭРА и коннекторов для соединения лент ЭРА, необходимо позаботиться о восстановлении качественной герметичности.

#### 5.1 Подключение светодиодной ленты или отрезка светодиодной ленты

Данные светодиодные ленты или отрезки лент необходимо подключать только к источникам питания 24 В, в качестве примера схема подключения показана на рисунке 1. Для удобства подключения рекомендуется использовать специальные коннекторы **ЭРА LS-connector-15mm-D-IP68-bath** или **ЭРА LS-connector-18mm-RGB-D-IP68-bath** в соответствии с моделью. При подключении контактов обязательно соблюдать полярность и надежно фиксировать все контакты (допускается паяное или зажимное соединение с помощью клемм, в зависимости от конструктива источника питания). Для включения светодиодной ленты достаточно подключить сетевой шнур источника питания к сети переменного тока 230 В.

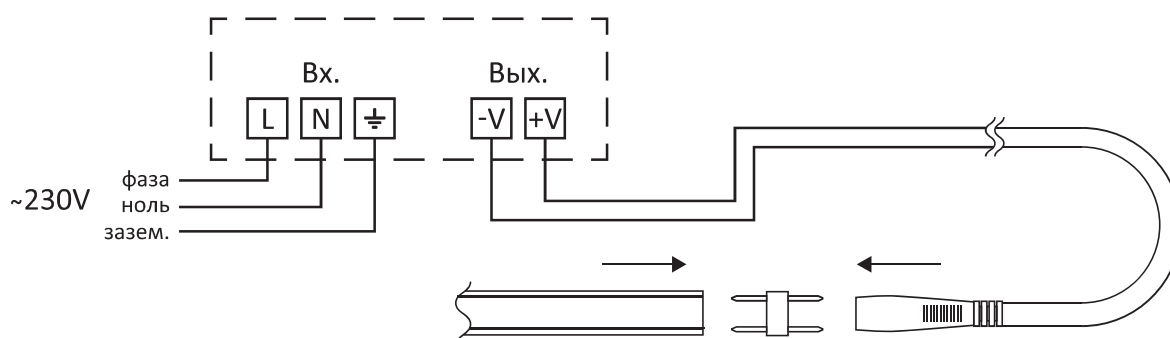


Рисунок 1 – Подключение светодиодной ленты к источнику питания 24 В и сети переменного тока 230 В.

## 5.2 Подключение светодиодной RGB ленты к RGB контроллеру

Подключение светодиодной RGB ленты ЭРА аналогично подключению одноцветной ленты, важно только учесть, что требуется дополнительное включение в схему RGB контроллера 24 В для светодиодных лент ЭРА **последовательно** между источником питания и светодиодной лентой, в качестве примера схема подключения показана на рисунке 2.

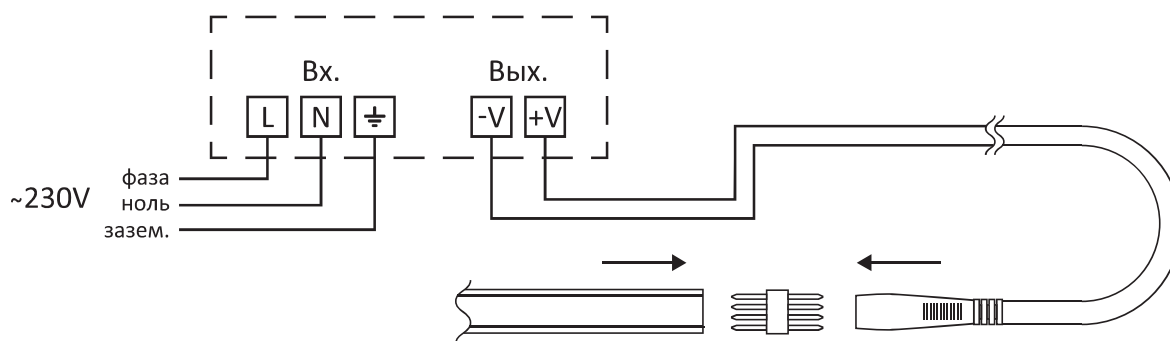


Рисунок 2 – Подключение светодиодной RGB ленты к RGB контроллеру 24 В и источнику питания 24 В

## 5.3 Разрезание светодиодной ленты на отрезки

Каждую светодиодную ленту ЭРА можно разрезать на отрезки необходимой длины, важно только учесть, что длина отрезаемой части должна быть кратна 50 мм (см. рисунок 3), чтобы оставшаяся часть ленты полностью светилась.

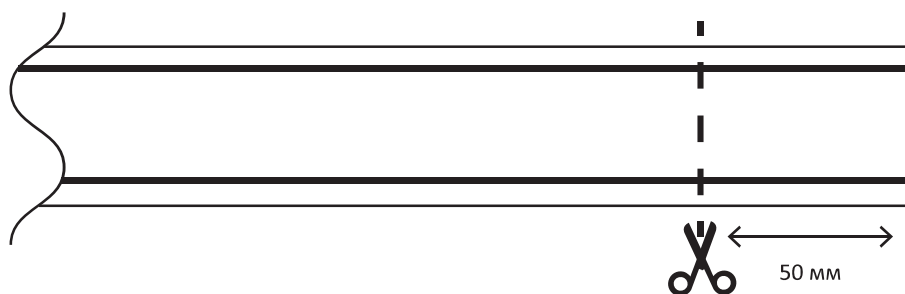


Рисунок 3 – Отрезание от светодиодной ленты отрезков, кратных 50 мм

На окончания отрезков светодиодной ленты, к которым не планируется производить какие-либо подключения, необходимо установить заглушки для ленты ЭРА LS-cap-24-bath (см. рисунок 4).

При установке заглушки необходимо использовать герметик, чтобы обеспечить должную герметичность в месте соединения.

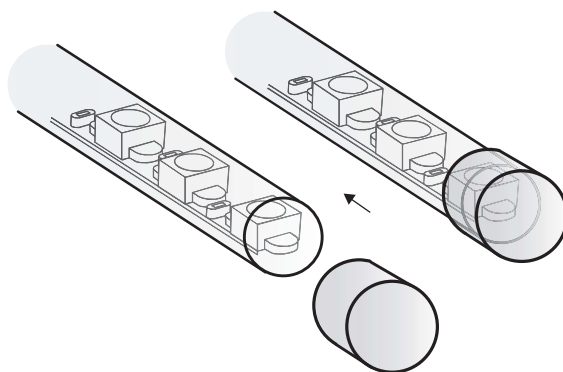


Рисунок 4 – Установка заглушки на окончание отрезка светодиодной ленты ЭРА.

Также при необходимости возможно разрезание светодиодной ленты на отдельные независимые отрезки, для последующего их подключения к источнику питания. Для этого требуется учесть следующие правила (см. рисунок 5):

- на обратной стороне ленты расположены специальные отметки (в виде ножниц), повторяющиеся каждый 1 метр длины;
- при отрезании ленты от специальной отметки, длина минимального отрезка должна составлять 150 мм;
- при отрезании ленты с одного из концов, длина минимального отрезка должна составлять 150 мм;
- при отрезании части ленты между одним из концов и специальной отметкой, с учетом отступов в 150 мм, длина минимального отрезка должна составлять 500 мм (для RGB лент 1 метр).

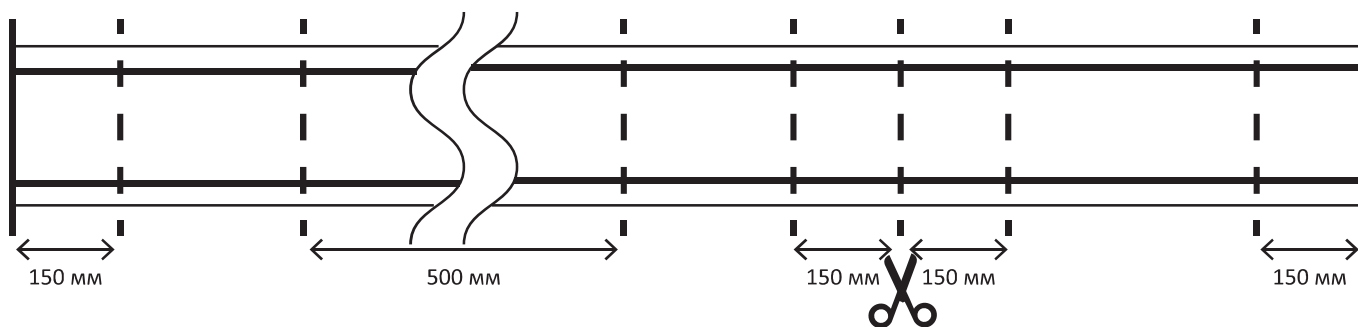


Рисунок 5 – Разрезание светодиодной ленты на отдельные независимые отрезки.

#### 5.4 Аксессуары для светодиодных лент

Для светодиодных лент ЭРА, устойчивых к повышенным температурным воздействиям, существует целый ряд специальных устройств и аксессуаров, обеспечивающих широкий набор возможностей:

- Источники питания 24 В;
- Контроллеры RGB;
- Заглушки для лент **ЭРА LS-cap-24-bath**;
- Коннекторы для подключения отрезков светодиодной ленты **ЭРА LS-connector-15mm-D-IP68-bath** и **ЭРА LS-connector-18mm-RGB-D-IP68-bath**;
- Монтажные зажимы для крепления ленты ЭРА на несущую поверхность **ЭРА LS-clip-24-bath**.

С полным ассортиментом светодиодных лент, контроллеров, коннекторов и прочих аксессуаров для светодиодных лент ЭРА, Вы можете ознакомиться на странице в интернет:

[www.eraworld.ru/catalog/category/350](http://www.eraworld.ru/catalog/category/350)

#### 6. ТРАНСПОРТИРОВКА И ХРАНЕНИЕ

Транспортировка и хранение изделия должны производиться в упаковке изготовителя при температуре окружающей среды от минус 50 до плюс 50 °С с соблюдением мер предосторожности от механических повреждений и воздействия атмосферных осадков.

#### 7. РЕАЛИЗАЦИЯ

Специальные требования к реализации не установлены.

#### 8. УТИЛИЗАЦИЯ

Изделие необходимо утилизировать согласно требованиям законодательства территории реализации.

#### 9. ВОЗМОЖНЫЕ НЕИСПРАВНОСТИ И СПОСОБЫ ИХ УСТРАНЕНИЯ

**Внимание!** Все работы, связанные с устранением возможных неисправностей изделия, должны осуществляться при отключенном питании сети!

Перечень возможных неисправностей и способы их устранения приведены в таблице 3.

Таблица 3

Светодиодная лента не работает	<ul style="list-style-type: none"> <li>- проверьте правильность подключения светодиодной ленты;</li> <li>- убедитесь в наличии сетевого напряжения питания 230 В;</li> <li>- убедитесь в работоспособности блока питания;</li> <li>- убедитесь в целостности всех соединений;</li> <li>- убедитесь в работоспособности контроллера RGB, к которому подключена светодиодная лента RGB.</li> </ul>
--------------------------------	--

Если эти способы Вам не помогли, для устранения неисправности обратитесь за помощью к квалифицированным специалистам.

#### 10. СВЕДЕНИЯ ОБ ИЗДЕЛИИ

Сведения об изделии приведены в таблице 4.

Таблица 4

Наименование изделия	Термостойкая светодиодная лента
Тип изделия	Светодиодная лента
Модель изделия	См. таблицу 1

Товарный знак	«ЭРА»
Страна изготовитель	Китай
Наименование изготовителя	АТЛ Бизнес (Шэньчжэнь) Ко., ЛДТ
Адрес изготовителя	КНР, 518054, Шэньчжэнь, Наньшань дистрикт, Чуанье стрит, Нос Баоличэн билдинг, рум 902
Информация для связи с изготовителем	atl_company@163.com
Импортер	ООО «Орион». 143003, Россия, Московская обл., г.о. Одинцовский, г. Одинцово, ул. Маршала Бирюзова, д. 12, кв. 106
Соответствие нормативным документам	Изделие соответствует требованиям ТР ТС 004/2011 «О безопасности низковольтного оборудования», ТР ТС 020/2011 «Электромагнитная совместимость технических средств», ТР ЕАЭС 037/2016 «Об ограничении применения опасных веществ в изделиях электротехники и радиоэлектроники»
Дата изготовления	Указана на упаковке

## 11. ГАРАНТИЙНЫЕ ОБЯЗАТЕЛЬСТВА

11.1 Гарантийный срок эксплуатации составляет 36 месяцев со дня продажи, при соблюдении условий эксплуатации, изложенных в данном руководстве.

11.2 Продукция не подлежит гарантийному обслуживанию, в случае:

- наличия механических повреждений или следов вскрытия корпуса;
- нарушения условий эксплуатации, изложенных в данном руководстве.

11.3 Замена вышедшей из строя электротехнической продукции осуществляется в точке продажи при наличии кассового чека и корректно заполненного гарантийного талона:

Модель изделия	Место продажи	Дата продажи	Штамп магазина и подпись продавца

# ЕАС